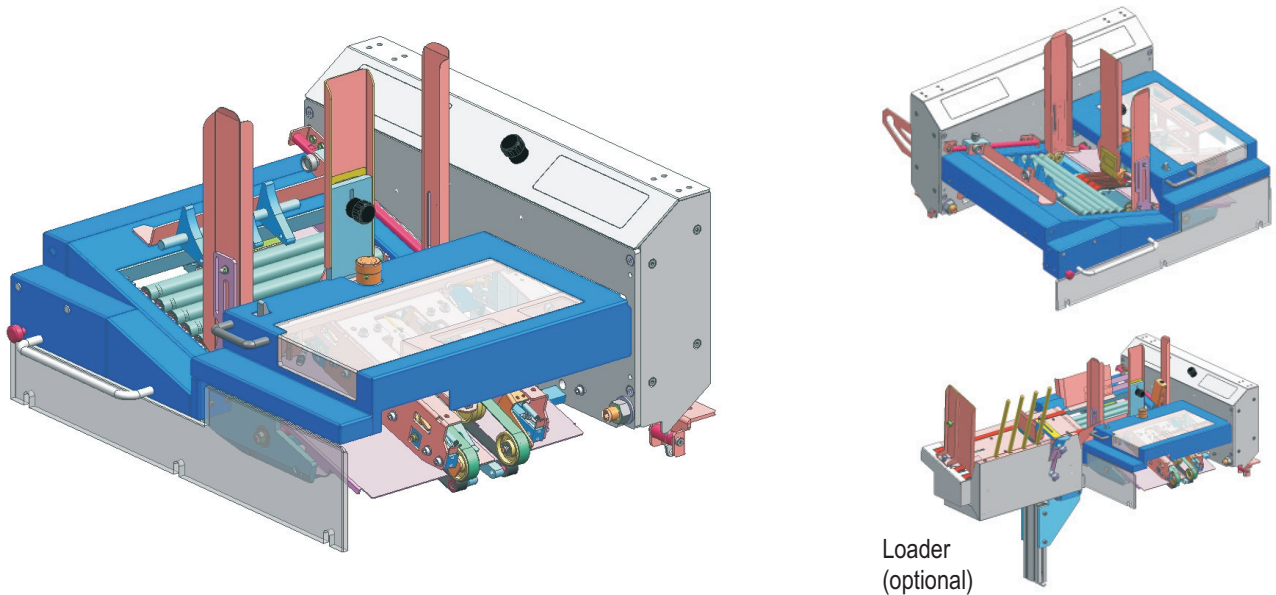


Vielseitige Anlegertechnologie - Kataloganleger mit Loader



Vielseitige Einsatzmöglichkeiten bei unterschiedlichen Anforderungen sind die Stärke unserer Anleger. Schnelles und sicheres Zuführen sind stets garantiert. Durch den Einsatz der passenden Technologie wird gewährleistet, dass ein sehr breites Material- und Formatspektrum verarbeitet werden kann.

Dicke oder dünne Produkte, glatte oder matte Oberflächen, Einzelblätter oder Falzlagen, offene oder geschlossene Kanten, Karten oder Broschüren sind für die unterschiedlichen Anlegersysteme von MB Bäuерle kein Problem. Ob das Magazin des Anlegers maximal gefüllt ist oder ob nur noch wenige Produkte enthalten sind – eine sichere Produkttrennung ist stets gegeben. Möglich wird dies durch ein Prinzip, wodurch bei der Trennung der Dokumente immer optimale Bedingungen geschaffen werden.

Mit dem Kataloganleger lassen sich auch Beilagen mit einer Produktdicke von bis zu 15 mm problemlos handeln. Damit wird gewährleistet, dass ein sehr breites Materialspektrum verarbeitet werden kann. Optional kann der Kataloganleger außerdem noch mit einem Loader ausgestattet werden, so dass eine kontinuierliche und störungsfreie Materialbeschickung gewährleistet ist.

Technische Daten:

Papierformat:	max. 305 x 216 mm min. 130 x 100 mm
Produktstärke:	max. 15 mm
max. Stapelkapazität:	300 mm (materialabhängig)
Geschwindigkeit:	max. 23.000 Takte/Std.



AUTOMATION FOR EFFICIENCY. ■

Kataloganleger mit Loader

>> ABMESSUNGEN

